

FÖNSTERMARKIS F220 & F320

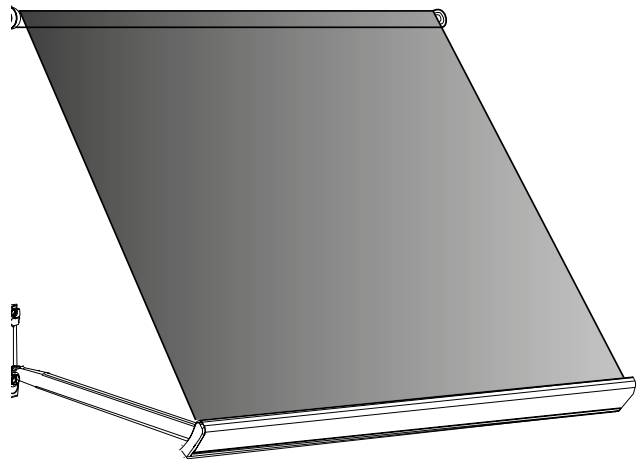
Teknisk information om StyRa® Fönstermarkis F220 & F320.

Vi reserverar oss för eventuella tryckfel.



TEKNISK INFORMATION

StyRa® Fönstermarkis F220 & F320



Vindklass 3

| Modell & Reglage | Profilfärger | Min mått bredd x utfall | Max mått bredd x utfall |
|------------------------|--------------|----------------------------|----------------------------|
| F220 med Band | | 500 x 400 mm | 3200 x 1200 mm |
| F220 med Vev | | 500 x 400 mm | 3200 x 1200 mm |
| F220 med Motor | | 543 x 400 mm | 3200 x 1200 mm |
| F320 med Band | | 500 x 400 mm | 3200 x 1000 mm |
| F320 med Vev utv./inv. | | 500 x 400 mm | 3200 x 1000 mm |
| F320 med Motor | | 543 x 400 mm | 3200 x 900 mm |

Motor

Rekommenderade motorer. Se produktblad för respektive motor för teknisk information.

Somfy Sunea 40 io 230V Radiomotor.

Somfy Standard LS40 230V Trådbunden motor med skruvgränslägen.

Somfy 12V RTS Batterimotor. Drivs med batteripack och solpanel.

Becker Norden Radio 230V Radiomotor.

Becker Norden Std 230V Trådbunden motor med elektroniska gränslägen.

Montage

F220

Tak/vägg konsol Använder samma konsol för montage upp i tak eller in i vägg.

F320

Väggkonsol K10 10 mm konsol som skruvas i vägg.

Nischkonsol För montage i fönsterkarmen, finns i olika längder.

Tillbehör

Distans 12 mm för K10.

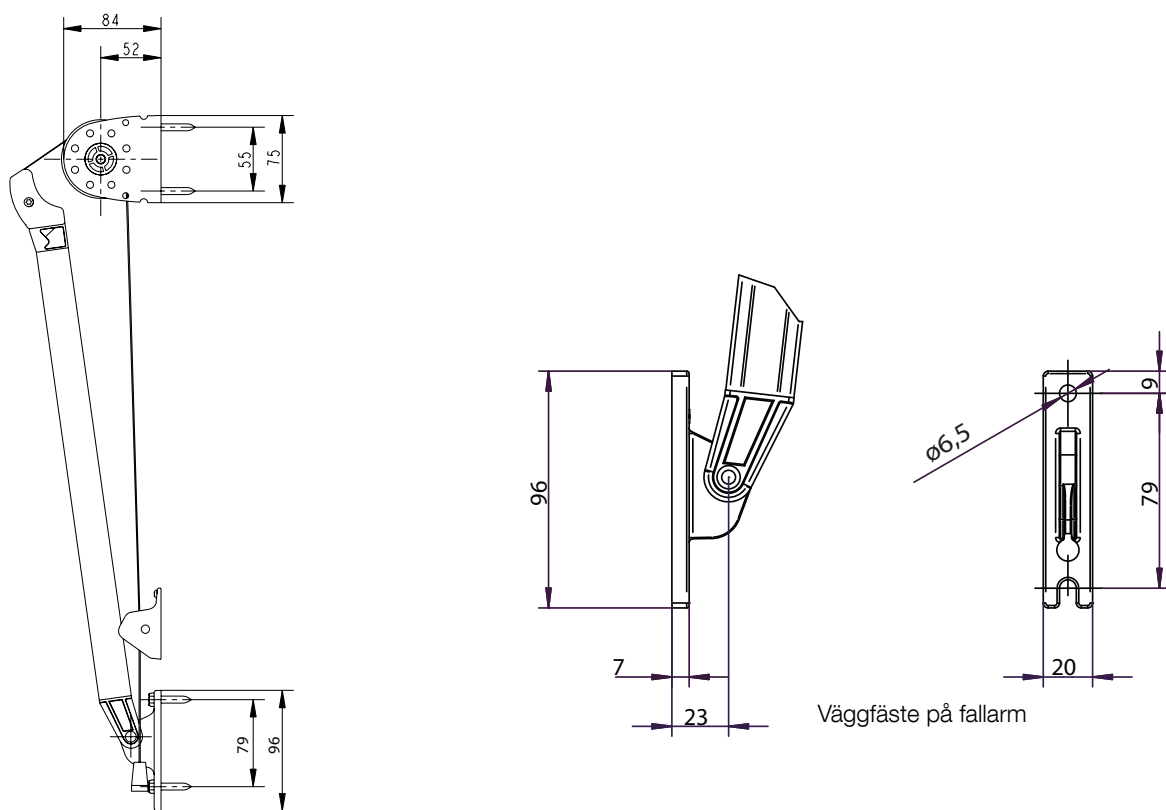
Distans 10 mm för nischkonsol.

Vinkelbeslag för arm.

Nischbeslag för arm, finns i olika längder.

BYGGMÅTT

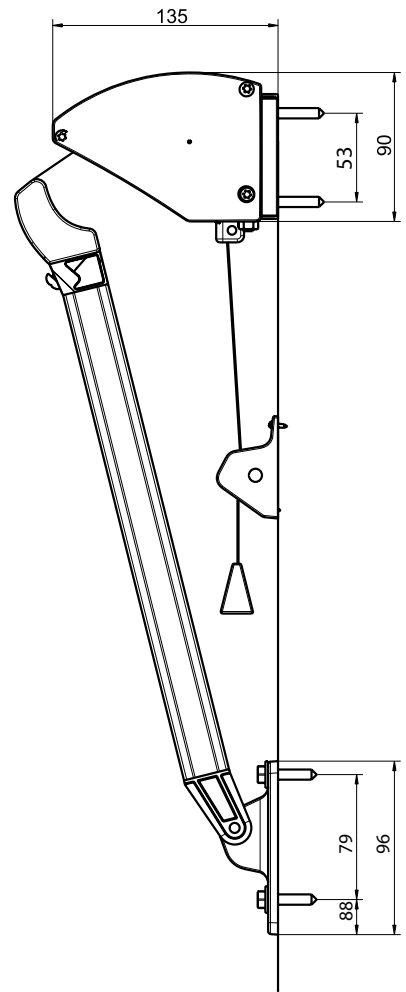
F220



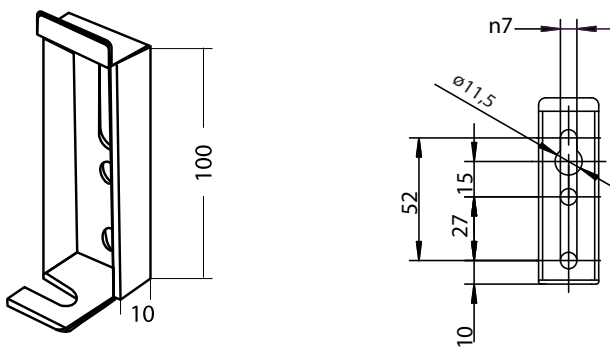
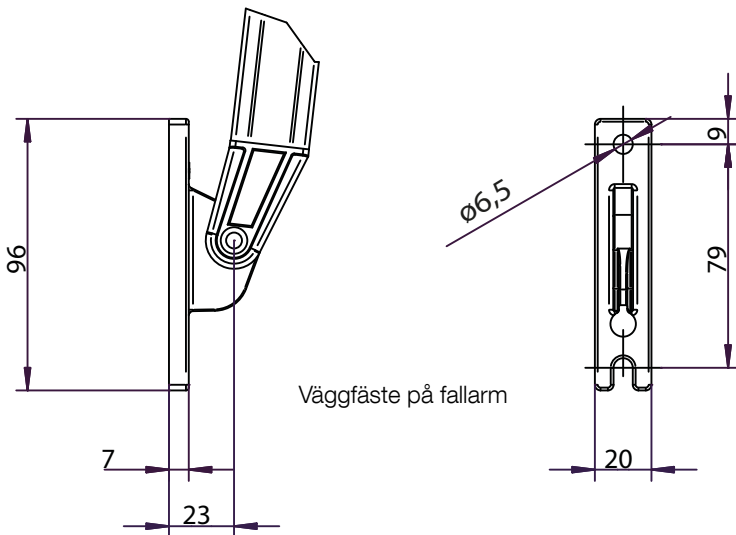
Sidovy F220 inkl. designfront.



F320



Sidovy inkl. designfront.



Monteringskonsol K10

