

Produktinformation

## Drift & Underhåll

### StyRa® Duette & Plissé

#### Rengöring

Lister och manövreringskomponenter är underhållsfria. Genom antistatisk behandling är vävarna dammavvisande. Regelbunden drammning räcker för att hålla produkten fri från damm. Vid behov kan de flesta produkter tvättas, följ tvättanvisningarna på nästa sida för rengöring av produkt. För elektriska anläggningar måste kontakt med vatten undvikas.

#### Rengöring av fönster

Vid fönstertvätt är gardinen tack vare sina snabbfästen enkel att ta ner och hänga upp igen.

#### Motoriserade textilgardiner med 230V motorer – inkoppling och service

Motoriserade textilgardiner skall anslutas med fast installation till fastighetens elnät. Inkoppling och service av elektriska komponenter får enligt lag endast utföras av behörig elektriker. För att undvika att barn manövrerar textilgardinen rekommenderas att manöverdosan placeras oåtkomligt för barn. Undvik att använda textilgardinen om du misstänker fel i elektriska komponenter eller kablar. För detaljerad beskrivning om koppling av motorer och automatiska styrningar hänvisas till automatikens bruksanvisning.

#### **WARNING! Risk för fall**

Vid underhåll eller reparation av textilgardin finns risk för fall från t.ex. stegen. Säkerställ att stegen står stadigt på underlaget. Använd lämpliga arbetsskor och studera stegens bruksanvisning för att minimera olycksrisken. Iakttag största försiktighet vid arbete på hög höjd p.g.a. ökad olycksrisk.

#### **WARNING! Lättantändligt**

All väv och lina kan ta eld om man inte är försiktig. Placera inte väv i närheten av öppen eld eller i direkt kontakt med föremål och anordningar som ger hög värme, såsom t ex elektriska element, ugnar, öppna spisar, glödlampor, etc.

#### **WARNING! Risk för sprickbildning**

Vid mörkläggande duetter eller duetter med mörka färger finns risk till sprickbildning i glaset. För att minimera risken till termiska sprickor som kan uppstå om produkten är monterad väldigt nära glas så bör man använda produkten helt uppe eller helt nere vid mörkläggande eller mörka vävar.

#### **WARNING! Barnsäkerhet**

Köpare och användare av solskydd bör vara medvetna om riskerna med löst hängande linor, snoddar samt ögelformade kedjor och linor – de kan utgöra faror för små barn.

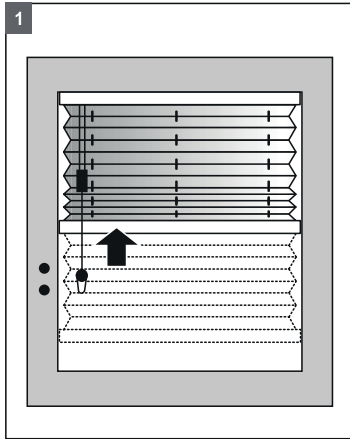
Små barn kan strypas av draglinor, kedjor, band och snören som används till gardiner och persienner eftersom de kan linda dessa runt halsen.

#### **Dessa riktlinjer skall alltid följas:**

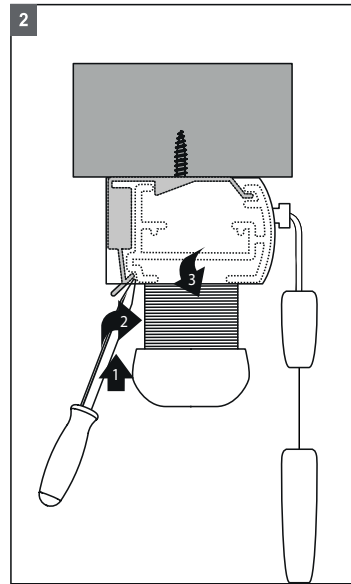
- Placera linor, band m.m. utom räckhåll för små barn så att de inte stryps eller trasslar in sig.
- Flytta sängar, barnsängar och andra möbler bort från solskyddens linor.
- Knyt inte ihop linorna.
- Kontrollera att linorna inte trasslar ihop sig och bildar en ögla.
- Installera och använd säkerhetsanordningar enligt installationsanvisningarna på produkterna för att minska olycksrisken.

Produktinformation  
**Drift & Underhåll**

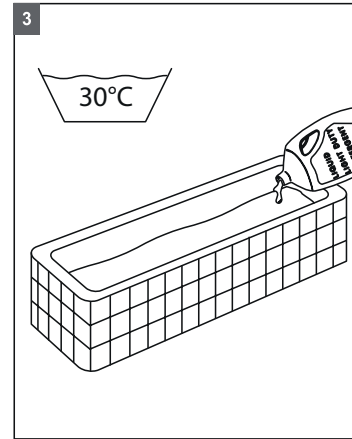
**Tvättanvisning**



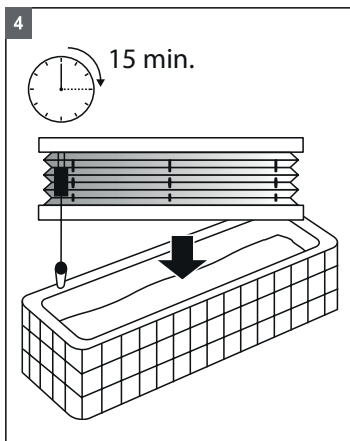
1. Dra samman produkten.



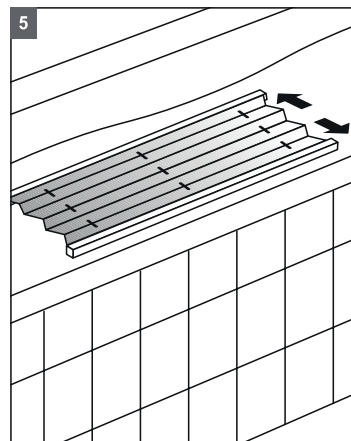
2. Ta ut produkten från beslagen.



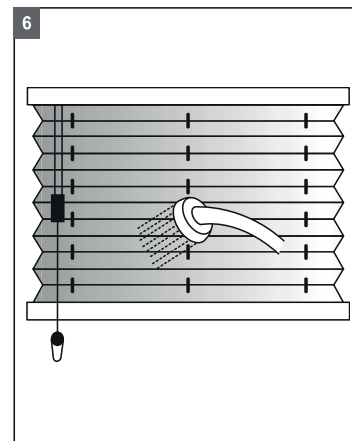
3. Använd ett mildt tvättmedel i handvarmt, 30°C vatten.



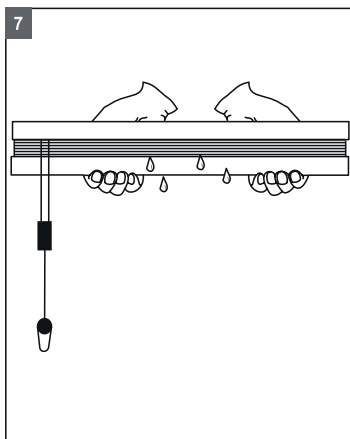
4. Låt gardinen ligga i vattnet 15 min.



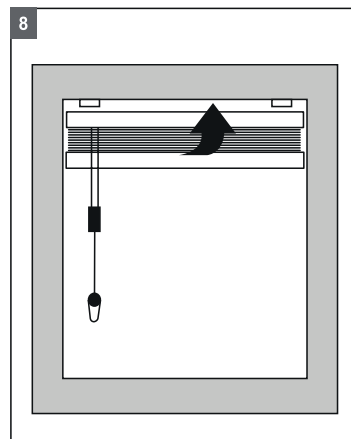
5. Efter 15 min, tvätta försiktigt produkten.



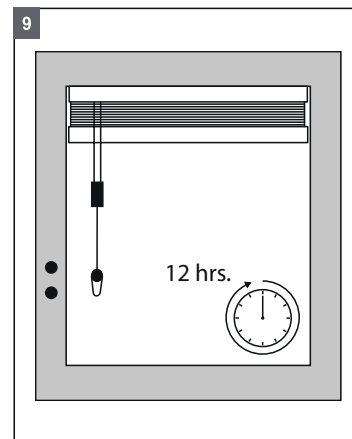
6. Lyft upp ur vattnet och skölj noggrant med handduschen.



7. Dra samman produkten till ett paket och pressa ut vattnet.



8. Häng upp gardinen i sina beslag.



9. Låt produkten torka i minst 12h. Under torktiden måste gardinen flera gånger öppnas och åter stängas. Använd ej strykjärn!