

PERGOLASERIE P200

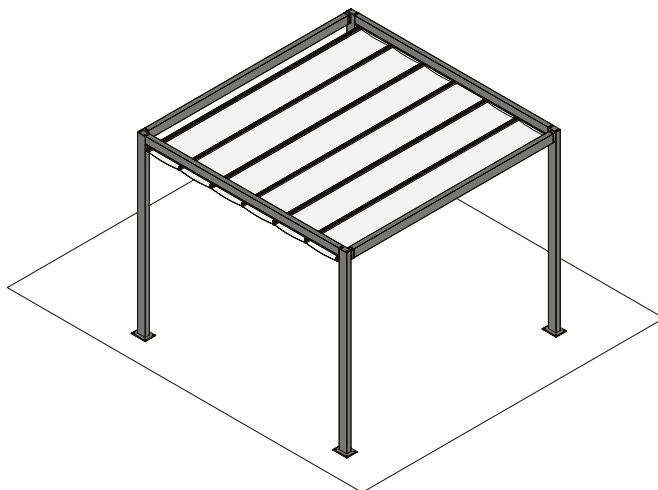
Teknisk information om StyRa® Pergolaserie P200

Vi reserverar oss för eventuella tryckfel.






TEKNISK INFORMATION

StyRa® Pergolaserie P200



Vindklass 3

Modell	Profilfärger	Min mått bredd (B) x utfall (U)	Max mått bredd (B) x utfall (U)	Max mått frigånghöjd (F)
P220	  RAL 9010 Carbon Rough	1000x1000 mm	4000x4000 mm	
P240	  RAL 9010 Carbon Rough	1000x1000 mm	4000x4000 mm	2890 mm

Montage

P220

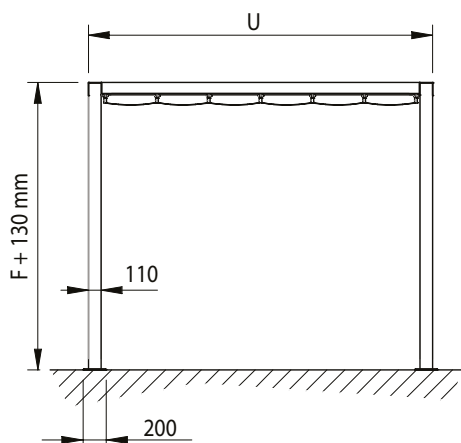
Under befintligt tak Produkten monteras under befintligt tak.

P240

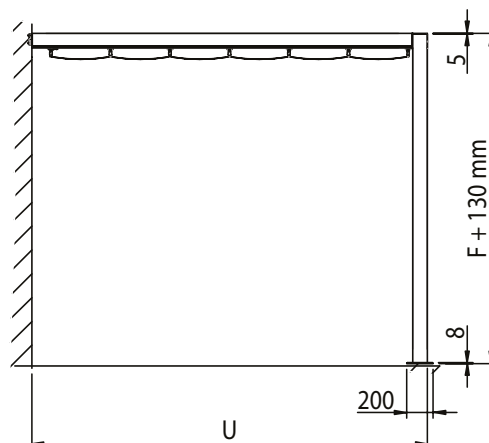
Fristående Produkten kan ställas helt fritt vart som, den behöver dock fästas i marken.

Väggmonterad Produkten fästs mot en vägg i ena sidan samt med stolpar i framkant som skruvas med medföljande fotplattor.

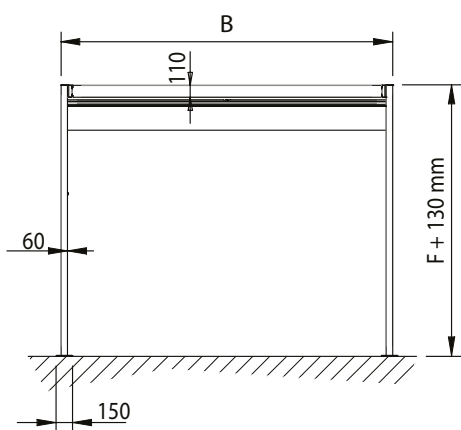
BYGGMÅTT



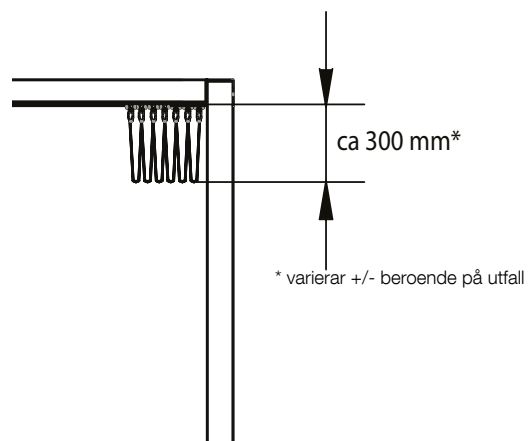
Sidovy Fristående



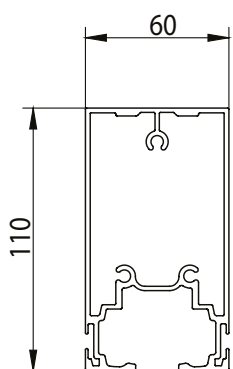
Sidovy Vaggmonterad



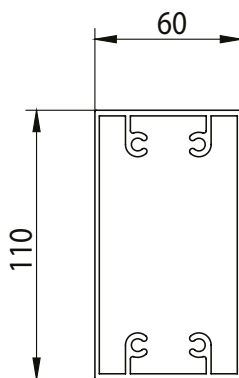
Vy framifrån



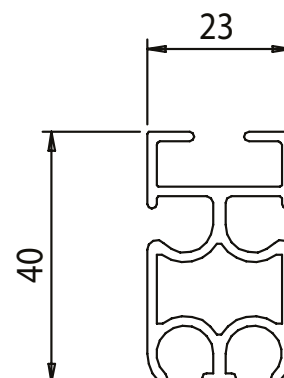
Sidovy pakethöjd



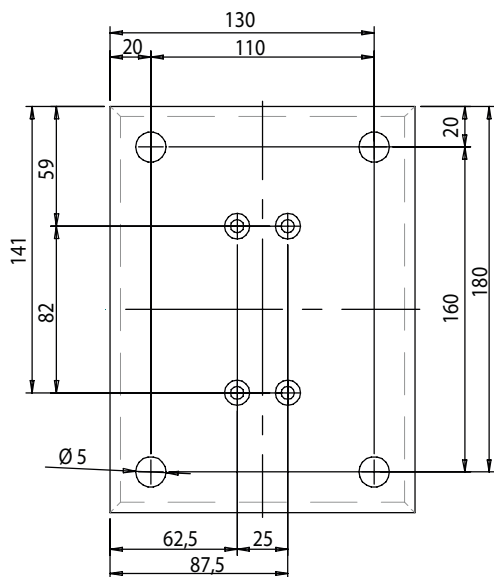
Vagnprofil



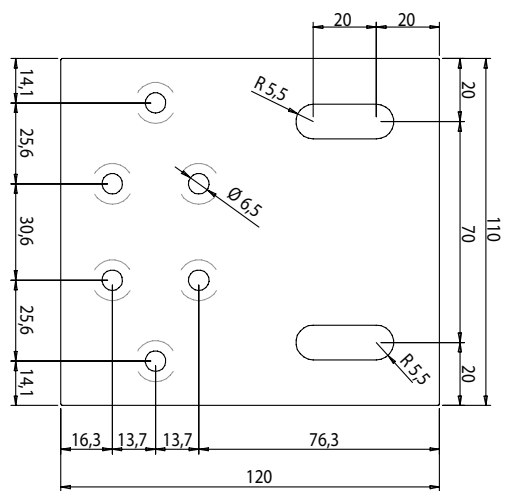
Stolprofil & Bomprofil



Dukprofil



Fotplatta 150 x 200 mm



Väggfäste

